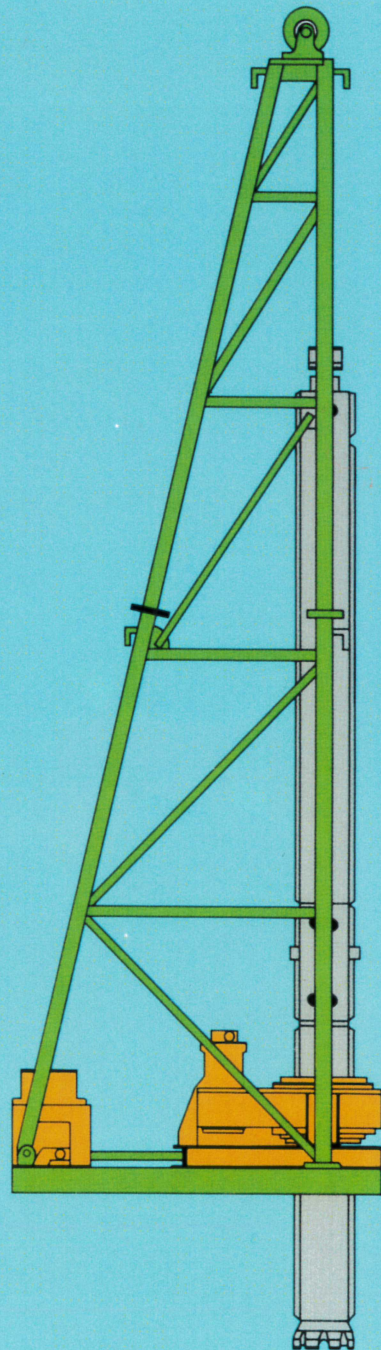


**KOKEN**

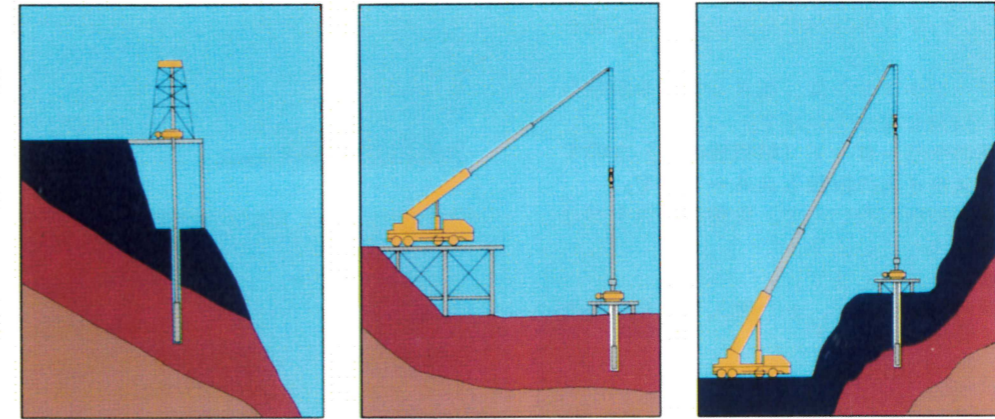
# RTPシリーズ

ロータリーテーブル・ドリリングシステム



# ダウンザホールドリルとロータリーテーブルが ハイパワーなドリリングを可能にする

RTPシリーズは、優れた性能で定評のある  
ダウンザホールドリル専用のロータリーテーブル式ドリリングシステムです。  
大口径杭掘さくや温泉、水井戸掘さくなど、  
幅広いニーズにお応えできます。  
特に転石・玉石等の難地層掘さくに大きな威力を発揮します。



- 土木・建築現場における土留杭、基礎杭孔の掘さく
- 硬岩地帯地すべり抑止杭孔の掘さく
- 各種さく井工事
- 鉱山・採石・土木現場における発破孔の掘さく
- 鋼管、H鋼杭の建込用孔掘さく

## RTPシリーズ

ロータリーテーブル・ドリリングシステム

# RTPシリーズ

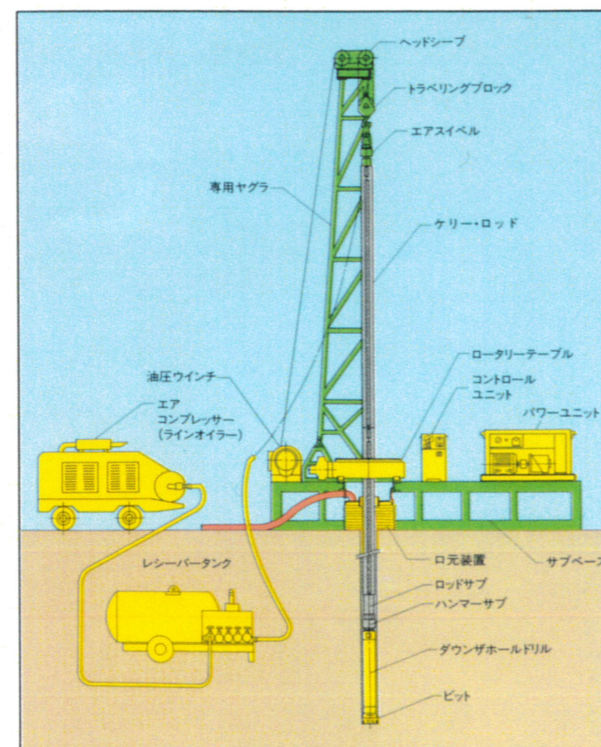
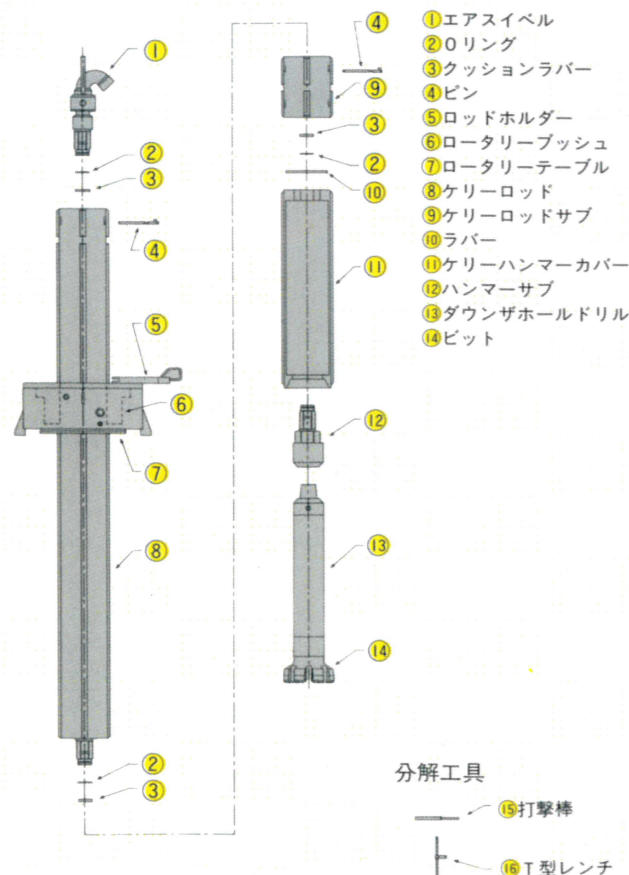
ロータリーテーブル・ドリリングシステム

## 特長

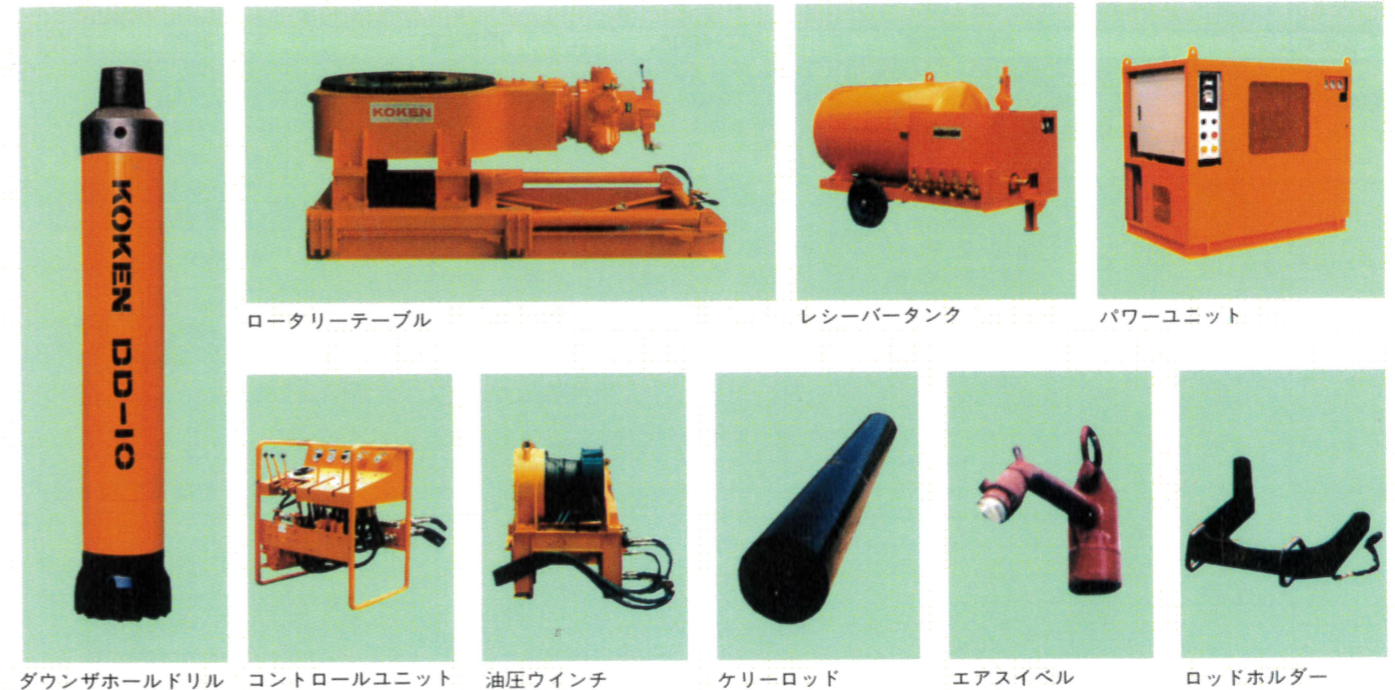
1. 高速穿孔を誇るダウンザホールドリルの強力な打撃力にロータリーテーブルの回転力をプラスした、非常にパワフルなドリリングシステムです。
2. 油圧ウインチによる吊り掘り方式であるため掘さく孔の垂直精度が高く、また、操作も容易です。
3. スピンドル型ボーリングマシンに比べ、チャック切替等の不便さ、わずらわしさがなく、効率的に掘さくできます。
4. ロータリーテーブルマシンは、掘さくによる衝撃を直接うけない構造となっています。
5. ロッドは専用のケリーロッド（給気管内蔵）なので作業は簡単、スライムの排除もスムーズです。
6. 掘さくには水を使用しないので、災害地の地すべり抑止杭掘さくに適しています。
7. 狭い場所で威力を発揮します。
8. 機器の組立・分解が容易で、かつ搬入・搬出も簡便です。



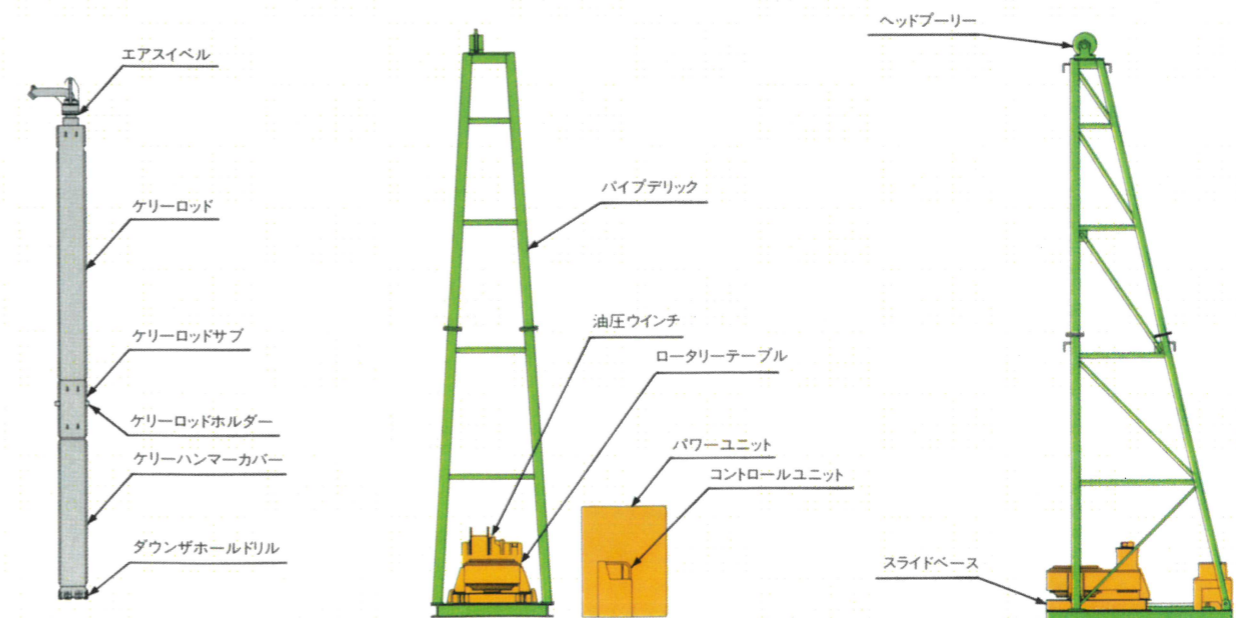
## ドリル スtring



## システム機器



## 各部名称 (RTP-360A型の例)



# 仕様

| システム             |                         | RTP-1000A   | RTP-680A   | RTP-510  | RTP-360A   |
|------------------|-------------------------|---|--|--|--|
| 適用ダウンザ<br>ホールドリル | 型 式                     | DD-16A、DD-18B   | DD-10D、DD-14C  | DD-10D   | DD-8B、DD-10D   |
|                  | ビット径                    | 445(17 $\frac{1}{2}$ )、510(20)、530(20 $\frac{3}{4}$ )<br>558(22)、580(22 $\frac{1}{4}$ )、610(24)<br>700(27 $\frac{1}{2}$ ) | 310(12 $\frac{1}{4}$ )、350(13 $\frac{3}{4}$ )、375(14 $\frac{3}{4}$ )<br>445(17 $\frac{1}{2}$ )、510(20)、530(20 $\frac{3}{4}$ )<br>558(22) | 310(12 $\frac{1}{4}$ )、350(13 $\frac{3}{4}$ )<br>375(14 $\frac{3}{4}$ )、445(17 $\frac{1}{2}$ ) | 220(8 $\frac{5}{8}$ )、245(9 $\frac{5}{8}$ )<br>270(10 $\frac{5}{8}$ )、280(11)<br>310(12 $\frac{1}{4}$ )、350(13 $\frac{3}{4}$ ) |
| ロータリーテーブル        | 型 式                     | RTP-1000A   | RTP-680A   | RTP-510  | RTP-360A   |
|                  | オープニング径                 | φ1,030mm  | φ680mm   | φ513mm   | φ360mm   |
|                  | 回転数                     | 低速 0~8rpm.<br>高速 0~16rpm.   | 低速 0~6rpm.<br>高速 0~12rpm.  | 低速 0~8rpm.<br>高速 0~16rpm.  | 0~20rpm.   |
|                  | トルク                     | 0~5.0tonf-m   | 0~4.0tonf-m  | 0~2.8tonf-m  | 0~1.0tonf-m  |
| スライドベース          | 重量                      | 約2,100kg  | 約1,800kg   | 約1,400kg   | 約1,200kg   |
|                  | ストローク長                  | オプション   | オプション(900mm)   | オプション  | オプション(600mm)   |
| 油圧ウインチ           | 型 式                     | W-5000  |  |  |  |
|                  | ドラム径                    | φ378mm  |  |  |  |
|                  | ツバ径                     | φ690mm  |  |  |  |
|                  | ドラム幅                    | 280mm   |  |  |  |
|                  | 巻上力                     | 3,500kgf (D=φ426)   |  |  |  |
|                  | 巻上速度                    | 0~30m/min   |  |  |  |
|                  | ドラム容量                   | φ16mm×100m  |  |  |  |
| ※<br>パワーユニット     | 重量                      | 約1,000kg  |  |  |  |
|                  | 型 式                     | -   | PUE-75 (III)   |  |  |
|                  | オイルポンプ圧力                | 210kgf/cm <sup>2</sup>  | 210kgf/cm <sup>2</sup>   |  |  |
|                  | オイルポンプ容量                | 150・150・19ℓ/min   | 80・80・19ℓ/min  |  |  |
|                  | オイルタンク容量                | 400ℓ  | 220ℓ   |  |  |
|                  | 原 動 機                   | 75kW-4P   | 55kW-4P  |  |  |
| コントロールユニット       | 重量                      | 約3,000kg  | 約1,500kg   |  |  |
|                  | 型 式                     | -   | RTP-CU   |  |  |
| バイブデリック          | 制 御 項 目                 | 吊り掘り用方向・圧力調整、ウインチ用回転方向・圧力調整、テーブル用回転方向・圧力調整 (ベーススライド)  |  |  |  |
|                  | 型 式                     | PD-14.5   | PD-6.5   |  |  |
|                  | 耐 荷 重                   | 20tonf  | 8tonf  |  |  |
|                  | 高 さ                     | 14.5m   | 6.5m   |  |  |
| エアスイベル           | 重量                      | 約4,000kg  | 約800kg   |  |  |
|                  | 型 式                     | AS-100-15   | AS-90-7A AS-90-7B  |  |  |
| トラベリングブロック       | 型 式                     | TRBS-6-1 (深掘用についてはご相談下さい)   |  |  |  |
|                  | 耐 荷 重                   | 6tonf   |  |  |  |
| コンプレッサー<br>容量    | 重量                      | 52kg  |  |  |  |
|                  | 7kgf/cm <sup>2</sup>    | 60~75m <sup>3</sup> /min  | 32~54m <sup>3</sup> /min   | 14.5~32m <sup>3</sup> /min   |  |
|                  | 10.5kgf/cm <sup>2</sup> | 105~120m <sup>3</sup> /min  | 59~93m <sup>3</sup> /min   | 26~54m <sup>3</sup> /min   |  |
| ラインオイル           | エアホース径                  | 3~4"  | 3~4"   | 2 $\frac{1}{2}$ "~3"   |  |
|                  | 型 式                     | KLO-30R   |  |  |  |
| レシーバータンク         | 貯 油 量                   | 30ℓ   |  |  |  |
|                  | 耐 圧 力                   | 18.5kgf/cm <sup>2</sup>   |  |  |  |
| インジェクション<br>ポンプ  | 型 式                     | KR-1300H  |  |  |  |
|                  | 耐 圧 力                   | 12.0kgf/cm <sup>2</sup>   |  |  |  |
|                  | ライン流量                   | 120m <sup>3</sup> /min  |  |  |  |
|                  | 貯 気 量                   | 1.2m <sup>3</sup>   |  |  |  |
| 吐出圧力             | 重量                      | 約1,700kg  |  |  |  |
|                  | 吐出量                     | 使用風量の1/4,000~1/2,000 (ポンプについてはご相談下さい)   |  |  |  |
|                  | 吐出圧力                    | 使用圧力プラス20kgf/cm <sup>2</sup>  |  |  |  |

※お手持ちのパワーユニットが使用できる場合もありますので、ご相談ください。  
このカタログの仕様および寸法はより良い製品をお届けするため、予告なく変更することがあります。

## KOKEN 鉋研工業株式会社

製品についてのお問合せは…  
国内営業本部:TEL(03)6907-7511 FAX(03)6907-7521

温泉、地下水施工、その他工法についてのお問合せは…  
工事営業本部:TEL(03)6907-7512 FAX(03)6907-7522

お客様のお近くの、下記弊社支店営業所にぜひご連絡ください。

東京支店  
〒171-8572 東京都豊島区高田2-17-22  
目白中野ビル1F  
TEL(03)6907-7511 FAX(03)6907-7521  
営業所: 豊島区 長野

大阪支店  
〒564-0063 大阪府吹田市江坂町1-12-28  
大昇ビル6F  
TEL(06)6385-0350 FAX(06)6385-0353

北海道支店  
〒064-0808 札幌市中央区南八条西3-10  
札幌中央ビル2F  
TEL(011)561-4961 FAX(011)551-6330

四国支店  
〒761-0311 高松市元山町1018-4  
TEL(087)815-2780 FAX(087)815-2781

東北支店  
〒983-0038 仙台市宮城野区新田4-33-19  
TEL(022)236-0596 FAX(022)236-0520

広島支店  
〒731-0101 広島市安佐南区八木5-26-21  
TEL(082)830-2321 FAX(082)830-2322  
営業所: 広島 山口

北陸支店  
〒950-0005 新潟市東区太平2-9-10石原ビル1F  
TEL(025)275-6877 FAX(025)273-8031  
営業所: 新潟 金沢

九州支店  
〒818-0066 福岡県筑紫野市永岡1082-1  
TEL(092)924-5001 FAX(092)925-3270  
営業所: 福岡 南九州

本社  
〒171-8572  
東京都豊島区高田2-17-22 目白中野ビル1階  
TEL 03-6907-7888 / FAX 03-6907-7527 (代表)  
http://www.koken-boring.co.jp

工場  
厚木工場  
〒243-0801 神奈川県厚木市上依知3012-2  
TEL(046)285-1331 FAX(046)285-1368  
諏訪工場  
〒391-0100 長野県諏訪郡原村10801-3  
TEL(0266)79-6011 FAX(0266)79-6413

ミュージアム鉋研「地球の宝宝箱」  
〒399-0651 長野県塩尻市北小野4668  
TEL(0263)51-8111 FAX(0263)51-8113

**KOKEN**<sup>®</sup> 鉦研工業株式会社