

BG工法

Bohr Geräte Method



バウアー工法研究会

www.bauer-kouhou.com

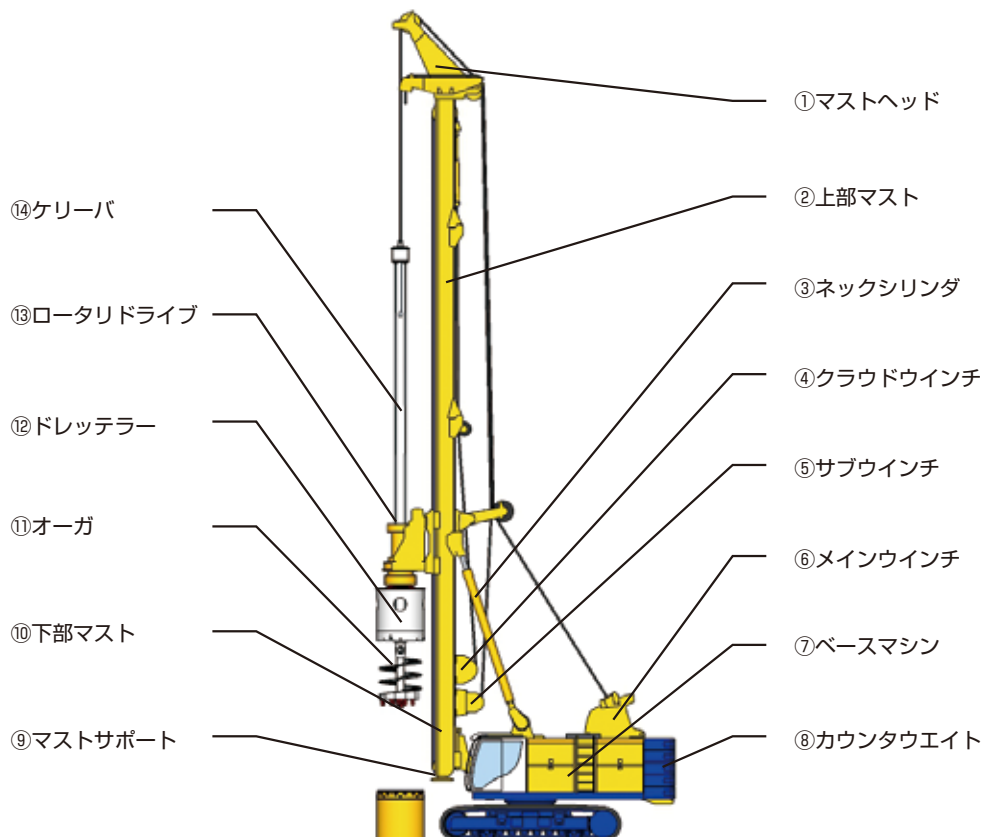
1 概要

BG機を使用して施工される工法を、一般にBG工法と呼びます。

BG機はオールケーシング工法、アースドリル工法、オーガ工法、パーカッション工法の削孔をおこなうことができ、専用ロッドを装着することによりリバースサキュレーション工法の削孔にも採用することができます。また、ツールス(オーガ、バケット、コアチューブなど)を地盤条件等に応じて変更することにより、粘性土、砂質土はもとより、砂礫や岩盤あるいは鉄筋コンクリートなどの地中支障物に対しても適用でき、高い削孔能力を発揮することができます。

2 BG機(多目的掘削機)

“BG”とはドイツ語の“Bohr Geräte(孔掘り機械の意味)”の略であり、ベースマシンにリーダーと高トルク駆動のロータリドライブを装着し、ケリーバを用いてオールケーシング基礎杭工・地中支障物撤去工や安定液削孔基礎杭工などをおこなうことができます。



3 オールケーシング基礎杭工

ケーシングをロータリドライブ・ドレッタラーにて押し込み内部の土をオーガ・ドリリングバケットにて排出する工程を繰り返し、所定の深度に達した後にスライム処理をおこない、鉄筋籠建て込み、生コン打設し基礎杭を構築します。



オーガ



ドリリングバケット

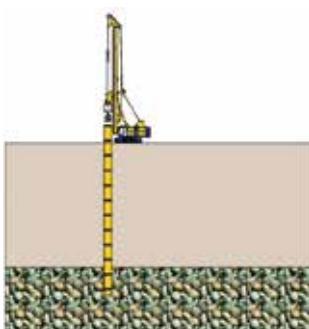


コアチューブ

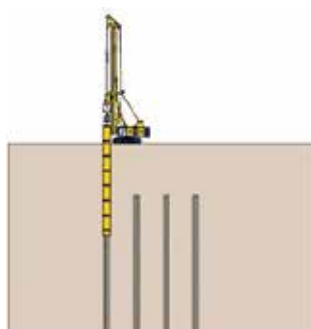
4 地中支障物撤去工

ケーシングを回転圧入しながら、中掘り用の削孔具(オーガ・ドリリングバケット・コアチューブ)によって地中支障物の掘削、撤去をおこない、土を埋戻します。

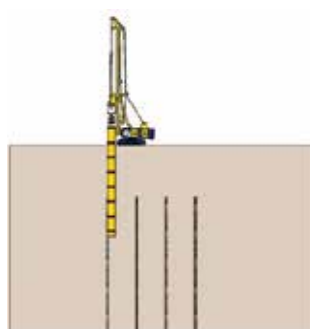
玉石・土砂



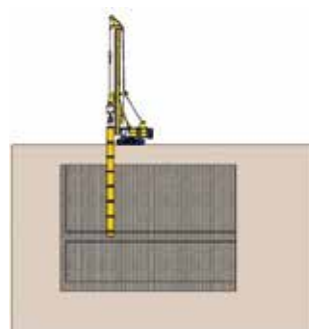
シートパイルH孔撤去



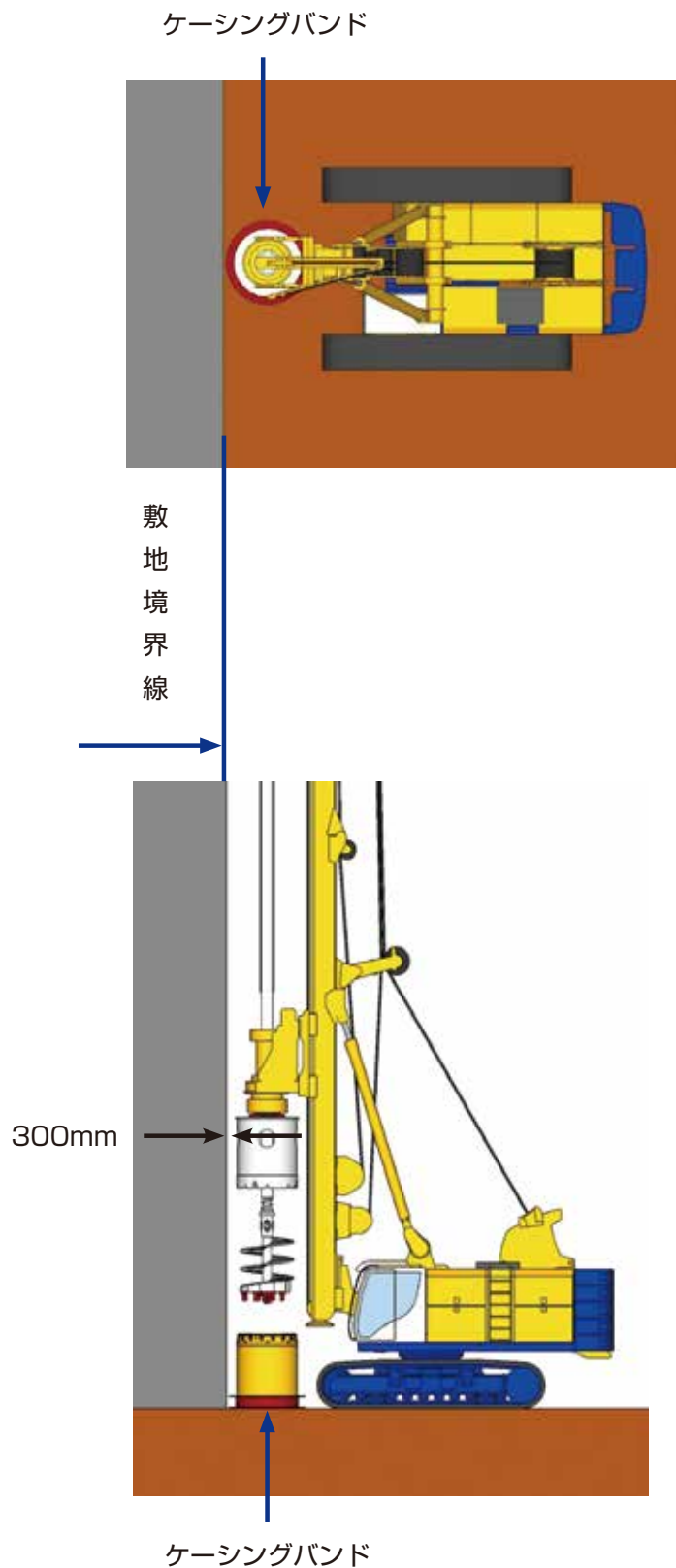
基礎杭撤去等



鉄筋コンクリート等



5 近接施工



※ケーシングバンドを使用しない場合、条件が整えば300mm以下が可能です。

6 機械仕様

項目			機種	BG 7	BG 9	BG 12	BG 14	BG 15	BG 18	BG 20	BG 22	MBG 24	BG 25	BG 28	BG 30
ロータリ ドライブ	最大トルク	kN・m	69	88	118	137	147	176	196	216	235	245	275	294	
	最高回転数	rpm	35	35	40	38	40	40	35	50	28	34	35	41	
エンジン	エンジン出力	kw	154	154	153	206	132	145	205	260	210	300	354	365	
最大削孔径	オールケーシング	mm	1000	1000	1000	1500	1500	1200	1500	2000	1500	2000	2000	2000	
	ノーケーシング	mm	1300	1300	1500	1800	1500	1500	1700	2300	1900	2300	2500	2500	
削孔深度	標準ケリーバ	m	24	24	15	32	32	18	28	30	30	30	32	32	
クラウド システム	引抜き力	kN	147	147	137	196	245	200	201	343	216	294	323	343	
	押込力	kN	147	147	137	147	196	150	206	245	176	196	323	245	
	速度	m/min	20.0	20.0	7.5	9.0	10.0	7.0	7.0	14.0	9.0	13.0	8.5	14.0	
主ウィンチ	最大引張力	kN	74	74	91	147	177	178	167	196	167	216	245	245	
	最大巻上速度	m/min	60	60	76	70	80	72	56	60	60	60	80	70	
	ロープ長	m	40	40	50	60	87	60	65	90	60	66	90	95	
	ロープ径	mm	20	20	20	26	26	22	26	28	26	28	32	34	
補助ウィンチ	最大引張力	kN	54	54	42	74	64	69	54	74	67	80	80	74	
	最大巻上速度	m/min	60	60	30	50	50	99	55	55	80	56	55	37	
	ロープ長	m	40	40	50	50	60	50	50	50	50	50	60	60	
	ロープ径	mm	20	20	15	20	20	15	15	20	15	20	20	20	

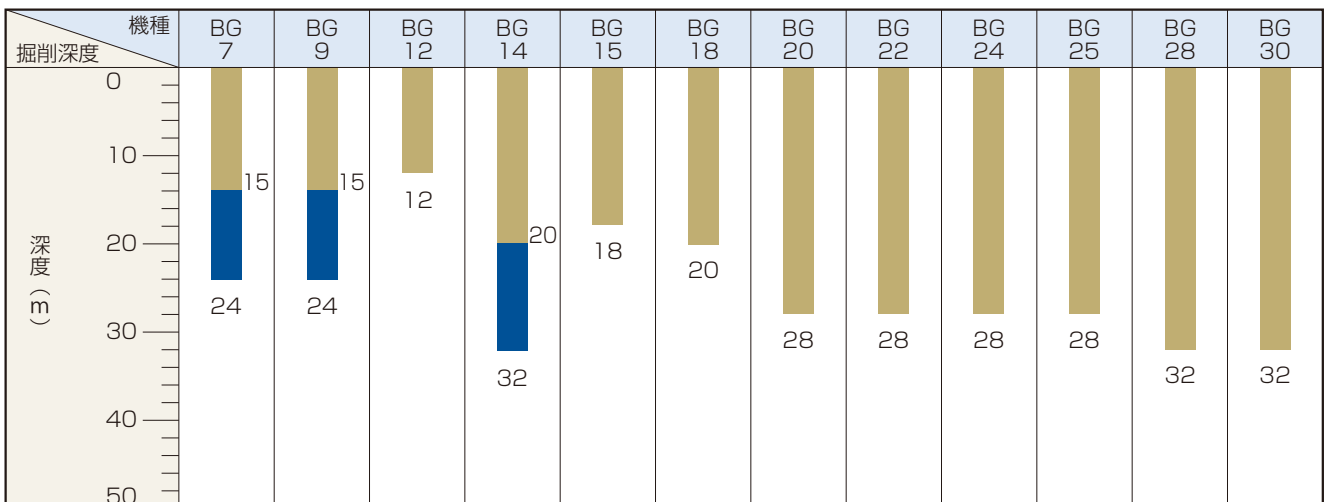
7 施工能力

オールケーシング掘削で対象とする地盤

掘削地盤	土	軟岩 I	軟岩 II	中硬岩	硬岩 I	硬岩 II	岩塊・玉石	転石	コンクリート	鉄筋 コンクリート
適 否	○	○	○	△	△	×	○	○	○	○

○:適 △:可 ×:不可

施工能力(掘削径φ1000mmの場合)



■ BG機本体でのオールケーシング工法の掘削深度
 ■ BG機本体と揺動機を併用するオールケーシング工法の掘削深度
 (注)施工可否は地盤の条件によります。

8 BG 工事現場

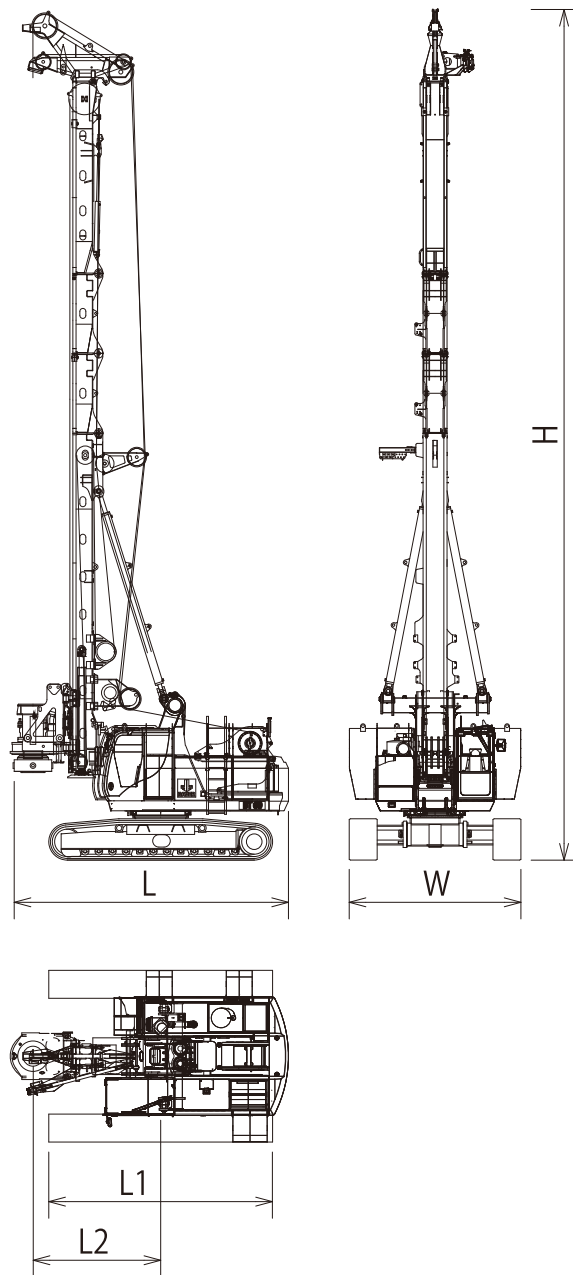


BG 地中支障物撤去工事(近接複数台施工)



BG 掘削近接工事

9 寸法図



BG機仕様一覧表

項目		機種	BG 7	BG 12	BG 14	BG 15	BG 18	BG 20	BG 22	MBG 24	BG 25	BG 28	BG 30
高さ(H)	m		15.74	16.19	20.47	22.59	19.10	20.86	21.88	20.80	22.32	26.47	26.02
幅(W)			3.20	3.30	3.74	4.36	4.20	4.30	4.50	4.30	4.50	4.60	4.60
長さ(L)			7.11	7.11	8.35	8.18	9.30	7.50	9.20	8.39	8.95	9.31	9.19
L1			4.58	4.50	5.46	5.50	4.74	5.60	5.60	5.60	5.32	5.68	5.67
L2			3.25	2.98	4.00	4.10	3.31	3.20	4.50	3.86	3.78	4.08	4.08
重量	t		37.5	38.5	65	82	56	68	108	59	84	102	120



bauer **バウアー工法研究会** 事務局(有限会社日本バウアー内)

〒156-0052 東京都世田谷区経堂2-3-8 但馬屋ビル3階

TEL 03-5426-3151 FAX 03-5426-3152

<http://www.bauer-kouhou.com>